



WILLIBALD

Siebe | Baureihe | Flex-Star

Flex-Star

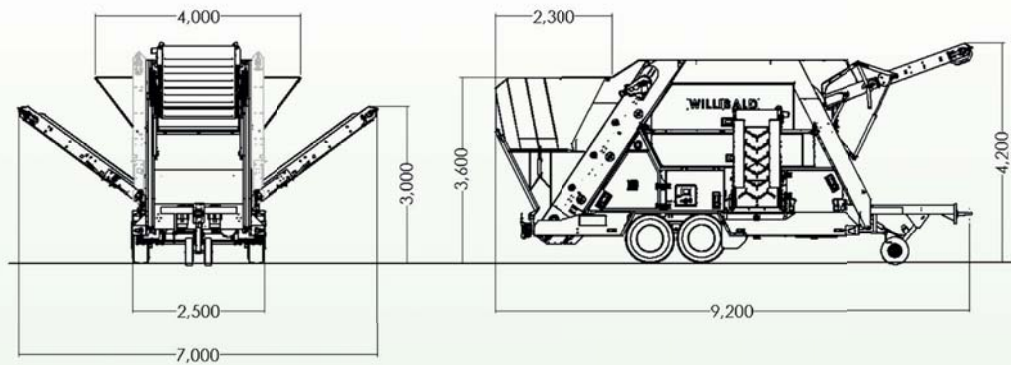
Effizienz und Präzision
beim Sieben



Technische Daten

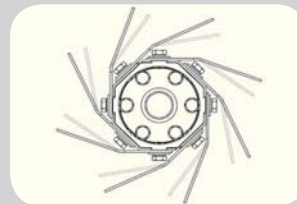


Flex-Star



Technische Daten Flex-Star 2000

Motor	Perkins - 62 KW/84 PS
Grob- Siebstufe	12 Flexwellen
Fein- Siebstufe	12 Flexwellen / 20 Flexwellen
Abmessungen (LxBxH)	
- Transportstellung	9.076 x 2.532 x 3.950 mm
- Arbeitsstellung	9.076 x 7.000 x 4.250 mm
Gewicht	14.000 kg
Durchsatz	bis 150 m ³ /h



WILLIBALD

Hauptsitz

J. Willibald GmbH
Maschinenfabrik
Bahnhofstr. 6
D-88639 Wald-Sentenhart

Tel.: +49 (0)7578/189-0
Fax: +49 (0)7578/189-150

info@willibald-gmbh.de
www.willibald-gmbh.de

Niederlassung

Servicezentrum
Im Wolfsgraben 5
D-36414 Unterbeizbach

Tel.: +49 (0)36 962/514-10
Fax: +49 (0)36 962/514-18