



Facts:

- Heavy-duty, compact design
- Economical diesel technology
- Height-adjustable, reversible rotor
- Fully hydraulic, low-maintenance drive
- Optional rear tailgate for material control
- Self-propelled, no tractor necessary - optimal utilization of space available
- Easy to transport and ready for use in no time at all

Fakten:

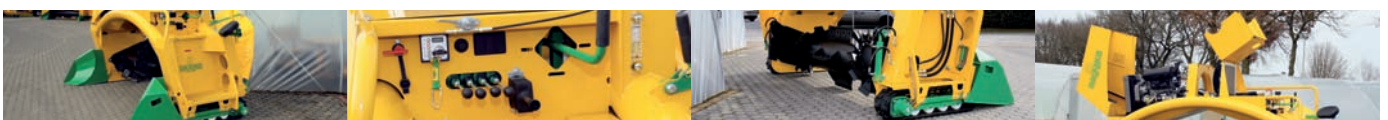
- Für höchste Beanspruchung bei kompakten Maßen
- Verbrauchsgünstige Diesel-Technologie
- Höhenverstellbarer, reversierbarer Rotor
- Vollhydraulischer, wartungsarmer Antrieb
- Optionale Heckklappe zur Wurfbegrenzung
- Selbst fahrend, kein zusätzlicher Schlepper notwendig - optimale Flächenausnutzung
- Einfach zu transportieren und schnell einsatzbereit

BACKHUS 16.30

The BACKHUS 16.30 is a robust, compact and manoeuvrable turner that is easy to operate. It requires little maintenance and provides superior performance. The fully self-propelled 16.30 is easy to transport and assures maximum flexibility. It is ideally suited for use in the gardening, landscaping, fruit-growing and market gardening sectors as well as for the maintenance of municipal parks.

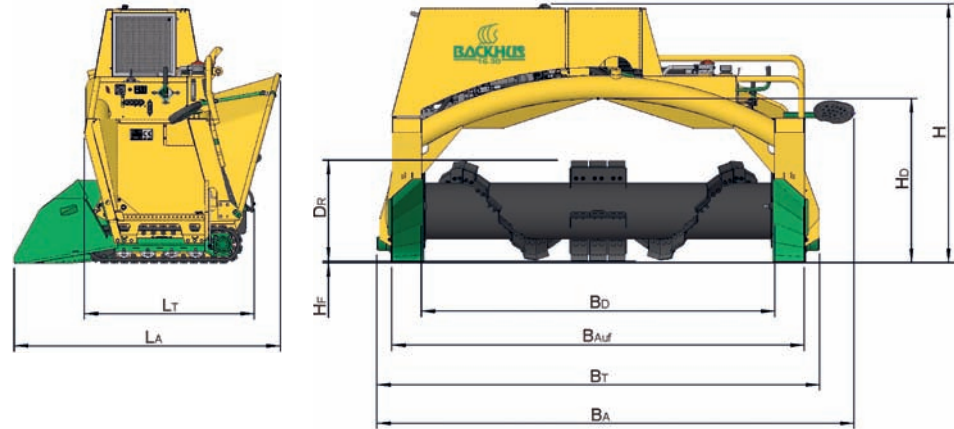
BACKHUS 16.30

Die robuste, kompakte Maschine überzeugt durch ihre Handlichkeit, geringe Wartung und überragende Leistung. Die BACKHUS 16.30 ist selbst fahrend, leicht zu transportieren und flexibel im Einsatz. Sie ist besonders geeignet für den Gebrauch im Garten- und Landschaftsbau, im Obst- und Gemüseanbau sowie in kommunalen Parkanlagen.





technical data / technische Daten



BACKHUS GmbH
Wischenstr. 26
26188 Edewecht
Germany

+49 4486 9284-0
+49 4486 2424
sales@backhus.com
www.backhus.com

Find out more:
www.backhus.com/16.30

			16.30
working data / Arbeitsdaten			
heap width up to / Mietenbreite bis	B _{Auf}	m (ft)	3,0 (9.9)
heap height up to / Mietenhöhe bis		m (ft)	1,3 (4.3)
heap cross section* / Mietenquerschnitt*		m ² (yd ²)	2,2 (2.6)
turning capacity up to / Umsetzleistung bis		m ³ /h (yd ³ /h)	700 (980)
forward feed speed / Vorschubgeschwindigkeit		m/min (ft/min)	0-50 (0-160)
dimensions work / Abmessungen Arbeit			
clearance width / Durchgangsbreite	B _D	mm (ft)	2.570 (8.4)
clearance height / Durchgangshöhe	H _D	mm (ft)	1.200 (4.0)
length** / Länge**	L _A	mm (ft)	1.900 (6.4)
width** / Breite**	B _A	mm (ft)	3.500 (11.5)
height / Höhe	H	mm (ft)	1.950 (6.3)
dimensions transport / Abmessungen Transport			
length** / Länge**	L _T	mm (ft)	1.250 (4.1)
width** / Breite**	B _T	mm (ft)	3.250 (11.7)
height / Höhe	H	mm (ft)	1.900 (6.3)
ground clearance max. Bodenfreiheit max.	H _F	mm (inch)	10-100 (0.4-4.0)
engine / Motor			
engine / Motor			Yanmar 4 TNV 88; 4 cyl.; 2,2 l; EU III A/EPA Interim Tier 4
power / Leistung		kW (HP)	35,4 (47.5)
weight approx.** / Gewicht ca.**		kg (lbs)	1.700 (3,748)

* At a dumping angle of 45° / Bei einem Schüttwinkel von 45°
** Values may differ depending upon equipment / Werte können je nach Ausstattung abweichen