

Technische Daten / Lieferumfang

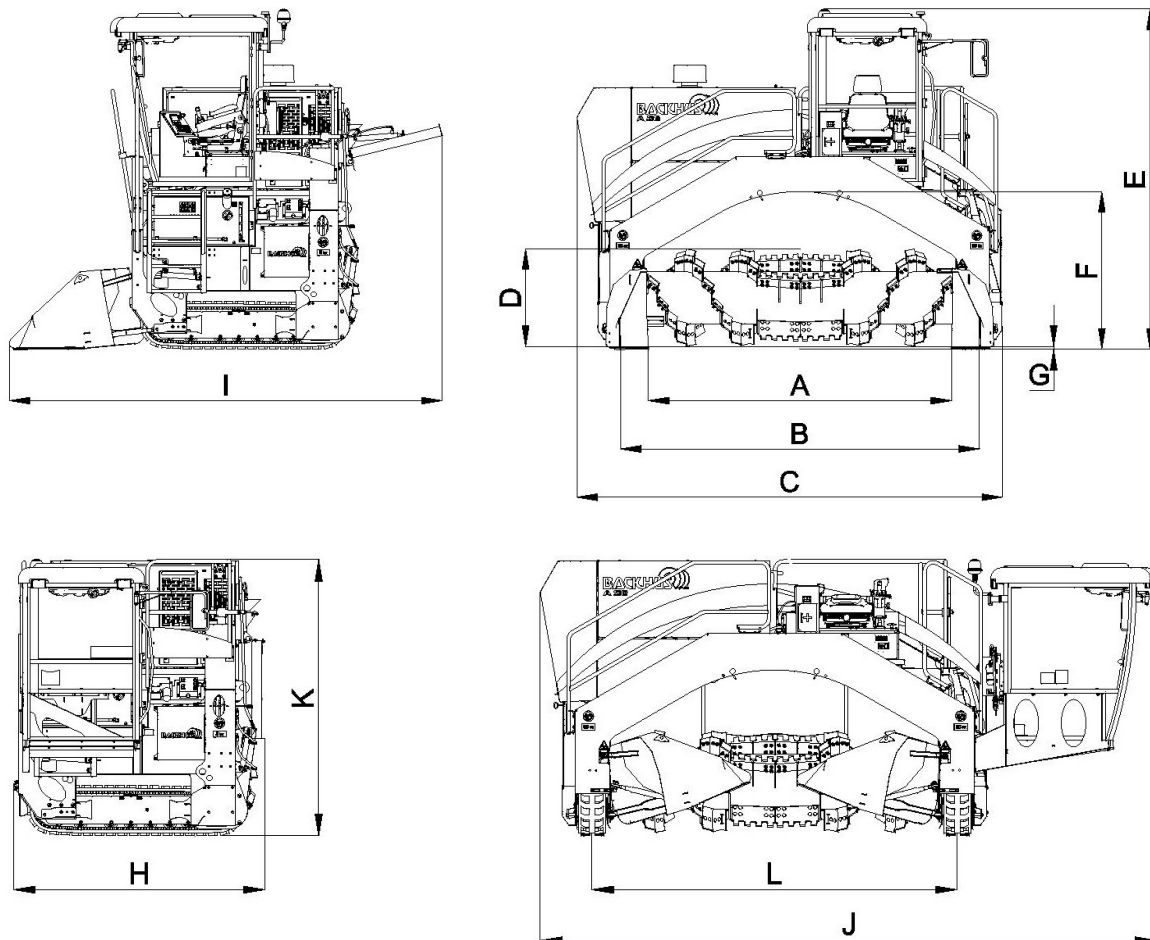


Abbildung ähnlich

BACKHUS			A 36
Arbeitsdaten			
Mietenbreite max.	B	m	3,6
Mietenhöhe max.		m	1,8
Mietenquerschnitt		m ²	3,2
Flächenauslastung*		m ³ /m ²	0,9
Spurräumerbreite		m	0,28
Räumanteil		%	2,4
Korngröße max.		mm	200
Mietenlängsversatz ca.		m	2
Umsetzleistung max.		m ³ /h	1.500
Rotordrehmoment		Nm	2.700
Rotordrehzahl		1/min	350
Standardwerkzeuge		Stück	44
90° Werkzeuge (L/R)		Stück	4
Wurfrechen		Stück	8

* Bei einem Schüttwinkel von 45°

** Werte können je nach Ausstattung abweichen.

Abmessungen Arbeit			A 36
Rotordurchmesser	D	mm	950
Länge	I	mm	4.200
Breite	C	mm	4.200
Höhe	E	mm	3.350
Durchgangsbreite	A	mm	3.060
Durchgangshöhe	F	mm	1.550
min. Bodenfreiheit	G	mm	30
max. Bodenfreiheit	G	mm	200
Abmessungen Transport			A 36
Transportbreite	H	mm	2.300
Transportlänge	J	mm	5.750
Transporthöhe	K	mm	2.550
Spurweite	L	mm	3.400
Wendekreisdurchmesser		mm	6.000
Vorschubgeschwindigkeit vor- u. rückwärts		m/min	0-50
Gewicht max.**		t	5,5
max. Bodendruck**		kg/cm ²	0,5
Motor			A 36
Typ			Volvo TAD 5x0 105 kW (143 PS) @ 1.800 1/min
Abgasstufe			IV EuroMot / Tier 4 oder III A EuroMot / Tier 3
Zylinder			4
Drehstromgenerator		V / A	24 / 110
Batterie		V / Ah	2x 12 / 145
Kraftstofftank		l	200

* Bei einem Schüttwinkel von 45°

** Werte können je nach Ausstattung abweichen.

Rahmen

Portalrahmen

Korrosionsbeständige, 2-farbige Lackierung

Stahloberflächen (ausgenommen Verschleißflächen)

Sa 2 1/2 gestrahlt nach DIN EN ISO 12944-4

Beschichtung nach DIN EN ISO 12944-5

Kategorie C2

Schichtstärke 120µm (ausgenommen pulverbeschichtete Flächen)

Motor

Volvo Penta Dieselmotor

Kühlsystem mit großer Maschenweite

Fahrwerk

kompakte Raupenkettens-Fahrwerke mit Gummi- oder Metallbodenplatten

unabhängige hydraulische Antriebe im geschlossenen Kreislauf stufenlos einstellbar

Rotor

hydraulischer Antrieb im geschlossenen Kreislauf

Drehzahl unter Last verstellbar

Drehrichtung reversierbar

hydraulisch unter Last stufenlos höhenverstellbar

geschraubte Werkzeuge

einfach und schnell austauschbar

Wurfrechen

für optimalen Mietenaufbau

Hydraulische Heckklappe

Spurräumer

automatische Bodenkonturanpassung

hydraulisch anhebbar

Hydraulik

Hydraulikölkühler mit Umkehrung des maximalen Luftstroms in beide Richtungen

Rücklauf-Saugfilterung mit Glasfaserfilterelementen

elektrische Niveau- und Filterüberwachung

Magnetventile mit LED-Funktionsanzeige

Komfortkabine

verstellbarer und gefederter Fahrersitz

Einhebelsteuerung mit Joystick

4,3" Farbdisplay

Angaben zum Maschinenstatus

BACKHUS DIAGNOSTIC MANAGEMENT (BDM)

Bluetooth-Radio mit CD-Receiver

Bluetooth-Telefonverbindung möglich

Kabinenfilter gemäß G4 (EU4)

nach DIN EN 779 (DIN 24 185)

Warmwasserheizung mit Gebläse

Klimaanlage

Maschinenüberwachung mit optischer und akustischer

Warnung

akustische Einsatzwarnung

Rückfahrt-Signalton

Lieferzubehör

2 LED-Scheinwerfer vorn am Kabinendach

2 LED-Scheinwerfer hinten am Kabinendach

Verbandkasten

abnehmbare Werkzeugkiste

CE-gerechte Bedienungsanleitung und Ersatzteilkatalog

eine Bedienungsanleitung in Deutsch sowie ein

Exemplar in der Amtssprache des europäischen

Verwendungslandes (außerhalb Europas: Englisch)

Maschinensteuerung

BACKHUS Track Control (BTC)

Lastabhängige Raupenfahrsteuerung mit Grenzlastregler (Überlastregelfunktion)

Fahrautomatik mit Feinsteuerung

Maschineneinweisung

Vermittlung theoretischer und praktischer Maschinenkenntnisse unter Praxisbedingungen